

Max. 205 m<sup>3</sup>/h

# DC axial fans

□ 119 x 38 mm



- **Material:** Housing: GRP<sup>1)</sup> (PBT)  
Impeller: GRP<sup>1)</sup> (PA)
  - **Direction of air flow:** Exhaust over struts
  - **Direction of rotation:** Clockwise, looking towards rotor
  - **Connection:** Via single wires AWG 24, TR 64
  - **Weight:** 270 g
- **Possible special versions:** (See chapter DC fans - specials)
    - Speed signal
    - Go / NoGo alarm
    - Alarm with speed limit
    - External temperature sensor
    - Internal temperature sensor
    - PWM control input
    - Analog control input
    - Moisture protection
    - Degree of protection: IP 54

1) Fiberglass-reinforced plastic

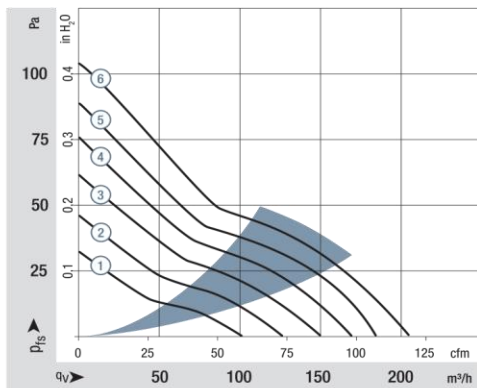
Series 4400		Air flow		Nominal voltage	Voltage range	Sound pressure level	Sound power level	Sinter sleeve bearings Ball bearings	Power consumption	Nominal speed	Temperature range	Service life L <sub>10</sub> (40 °C) ebm-papst standard	Service life L <sub>10</sub> (T <sub>max</sub> ) ebm-papst standard	Life expectancy L <sub>10</sub> (IPC (40 °C) see page 17	Curve
Type	m <sup>3</sup> /h	cfm	VDC	VDC	dB(A)	Bel(A)	■ / ■	Watts	rpm <sup>-1</sup>	°C	Hours	Hours	Hours	Hours	
4412 L	150	88	12	7...14	37	5.0	■	2.2	2 700	-20...+80	67 500 / 22 500	115 000	③		
4412 ML	168	99	12	7...15	40	5.1	■	3.0	3 000	-20...+80	67 500 / 22 500	115 000	④		
4412 M	184	108	12	7...14	42	5.3	■	3.8	3 300	-20...+75	65 000 / 25 000	110 000	⑤		
4412 N	205	121	12	7...14	46	5.6	■	5.3	3 650	-20...+70	62 500 / 30 000	105 000	⑥		
4414 L3	100	59	24	12...28	26	4.0	■	1.0	1 800	-20...+80	75 500 / 22 500	127 500	①		
4414 LL	124	73	24	12...28	33	4.5	■	1.6	2 250	-20...+80	70 000 / 22 500	117 500	②		
4414 L	150	88	24	18...28	37	5.0	■	2.4	2 700	-20...+80	67 500 / 22 500	115 000	③		
4414 ML	168	99	24	12...28	40	5.1	■	3.2	3 000	-20...+80	67 500 / 22 500	115 000	④		
4414 M	184	108	24	18...28	42	5.3	■	4.1	3 300	-20...+75	65 000 / 25 000	110 000	⑤		
4414 N	205	121	24	18...28	46	5.6	■	5.4	3 650	-20...+70	62 500 / 30 000	105 000	⑥		
4418 L	150	88	48	36...60	37	5.0	■	2.5	2 700	-20...+75	67 500 / 27 500	115 000	③		
4418 ML	168	99	48	36...60	40	5.1	■	3.2	3 000	-20...+75	67 500 / 27 500	115 000	④		
4418 M	184	108	48	36...60	42	5.3	■	4.2	3 300	-20...+70	65 000 / 32 500	110 000	⑤		
4418 N	205	121	48	36...60	46	5.6	■	5.4	3 650	-20...+70	62 500 / 30 000	105 000	⑥		

Subject to change

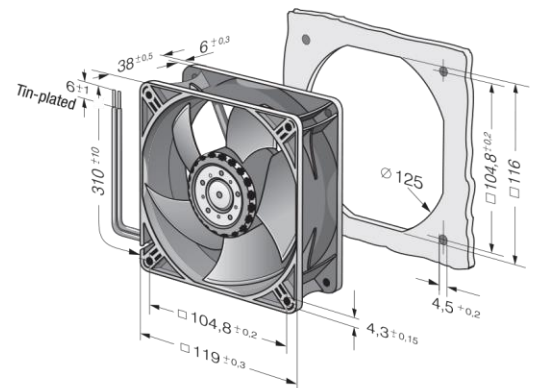
Further variants can be found on page 59.

Original website: <https://www.ebmpapst.com/de/en/home.html>

<https://istatahiz.ir/>



Air performance measured according to: ISO 5801. Installation category A, without contact protection. Noise: Total sound power level L<sub>wA</sub> ISO 103002 measured on a hemisphere with a radius of 2 m. Sound pressure level L<sub>pA</sub> measured at 1 m distance from fan axis. The values given are applicable only under the specified measuring conditions and may differ depending on the installation conditions. In the event of deviation from the standard configuration, the parameters must be checked after installation! For detailed information see <http://www.ebmpapst.com/general conditions>



## معرفی فن 4414m

فن 4414m شرکت ebmpapst کشور آلمان که یکی از تولید کنندگان با کیفیت و معروف در حوزه فن است. این فن جز دسته فن‌هایی است که به فن ۱۲×۱۲ معروف هستند اما ابعاد دقیق این فن ۱۱۹×۱۱۹×۳۸ میلی‌متر است. جریان هوا در این فن به صورت ساعتگرد و جنس بدنه از پلاستیک است. فن ای بی ام پاپست مدل 4414m در محدوده دمایی ۲۰- تا ۷۵+ سانتی‌گراد و با ولتاژ نامی ۲۴ ولت کار می‌کند. از مشخصات دیگر این فن می‌توان به موارد زیر اشاره کرد:

- ابعاد: ۱۱۹×۳۸×۱۱۹ میلی‌متر
- محدوده ولتاژ: ۱۸ تا ۲۸ ولت
- جریان هوادهی: ۱۸۴ مترمکعب در ساعت
- وزن: ۲۷۰ گرم
- مقدار نویز: ۴۲ db
- توان مصرفی: ۴ وات
- درجه محافظت: IP54
- سرعت چرخش فن: ۳۳۰۰ دور در دقیقه

استفاده از قطعات زیاد در یک تابلو برق و روشن بودن آن‌ها در مدت زمان زیاد باعث ایجاد حرارت و گرما می‌شود که برای جلوگیری از خطرات ناشی از این افزایش دما و خنک نگه داشتن قطعات جهت بالا بردن کارکرد قطعات باید از فن‌های خنک‌کننده مناسب آن محیز و تجهیزات استفاده کنیم. شما می‌توانید از این فن به همراه یک فیلتر تابلویی با کیفیت و مناسب برای جلوگیری از نفوذ گرد و غبار به تابلو برای مکان‌های کوچک مانند کامپیوتر استفاده نمایید.

ایستاتجهیز ارائه دهنده محصولات شرکت ebmpapst با ضمانت و گارانتی می‌باشد. برای اطلاع از آخرین قیمت‌ها و گرفتن مشاوره با شماره‌های زیر و با کارشناسان مجرب و با تجربه ما در ارتباط باشید:

تلفن: ۰۲۱۹۱۳۰۸۴۱۴

تلفن: ۰۲۱۹۱۳۰۸۴۳۴