



R2E225-RA92-09 RadiCal

Radiaalituuletin

- RadiCal-siipipyörän ansiosta korkea hyötysuhde
- Äärimmäisen hiljainen
- Kompakti ja kestävä rakenne, huoltovapaa
- Täyttää ErP2015-vaatimukset



Tekniset tiedot

Kuvaus	Radiaalituuletin
Jännite	1~230 VAC
Taajuus	50 Hz (60 Hz:ssä eri tekniset tiedot)
Teho	149 W parhaalla hyötysuhteella, 130 W vapaasti puhaltava
Nimellisvirta	0,57 A
Maksimivirta	0,68 A
Kierrosluku	2500 rpm
Kondensaattori	3 µF / 450 VDB (tilattava erikseen)
Ilmavirta	326.00 l/s
Ilmavirta	1175.0 m3/h
Käyttölämpötila-alue	-25...+70 °C
Pyörimissuunta	Myötäpäivään katsottuna roottorista päin
Moottorin tyyppi	M2E068-CF
Moottorin malli	Jännitesäädettävä ulkorootoriasynkronimoottori, kondenssivesireiät roottoripuolella
Moottorisuoja / Suoja	Sisäänrakennettu lämpökylkin
Suojausluokka	IP44 asennuksesta riippuen, asennusasento EN 60034-5:n mukaan
Moottorin eristysluokka	"F"
Laakerit	Kuulalaakerit
Siipipyörä	Lasikuituvahvistettua muovia PA6, 7 taaksepäin taivutettua siipeä
Asennusasento	Vapaa
Sähköinen kytkentä	Kaapeli 450 mm
Hyväksynnät	CE, CCC, GOST, VDE, täyttää EN 60335-1
Koko	Ø 225 mm
Paino	2.3 kg
Korvaa aikaisemmat mallit	R2E225BD9209,R2E225BD9212,R2E225BD9219,R2E225AU6405,R2E225AU6425
LVI Numero	8025035
Tuotenumero	R2E225RA9209

Katso päivitettyt tiedot netistä www.ebmpapst.fi



R2E225-RA92-09 RadiCal

Radiaalituuletin

Tarvikkeet R2E225-RA92-09 RadiCal

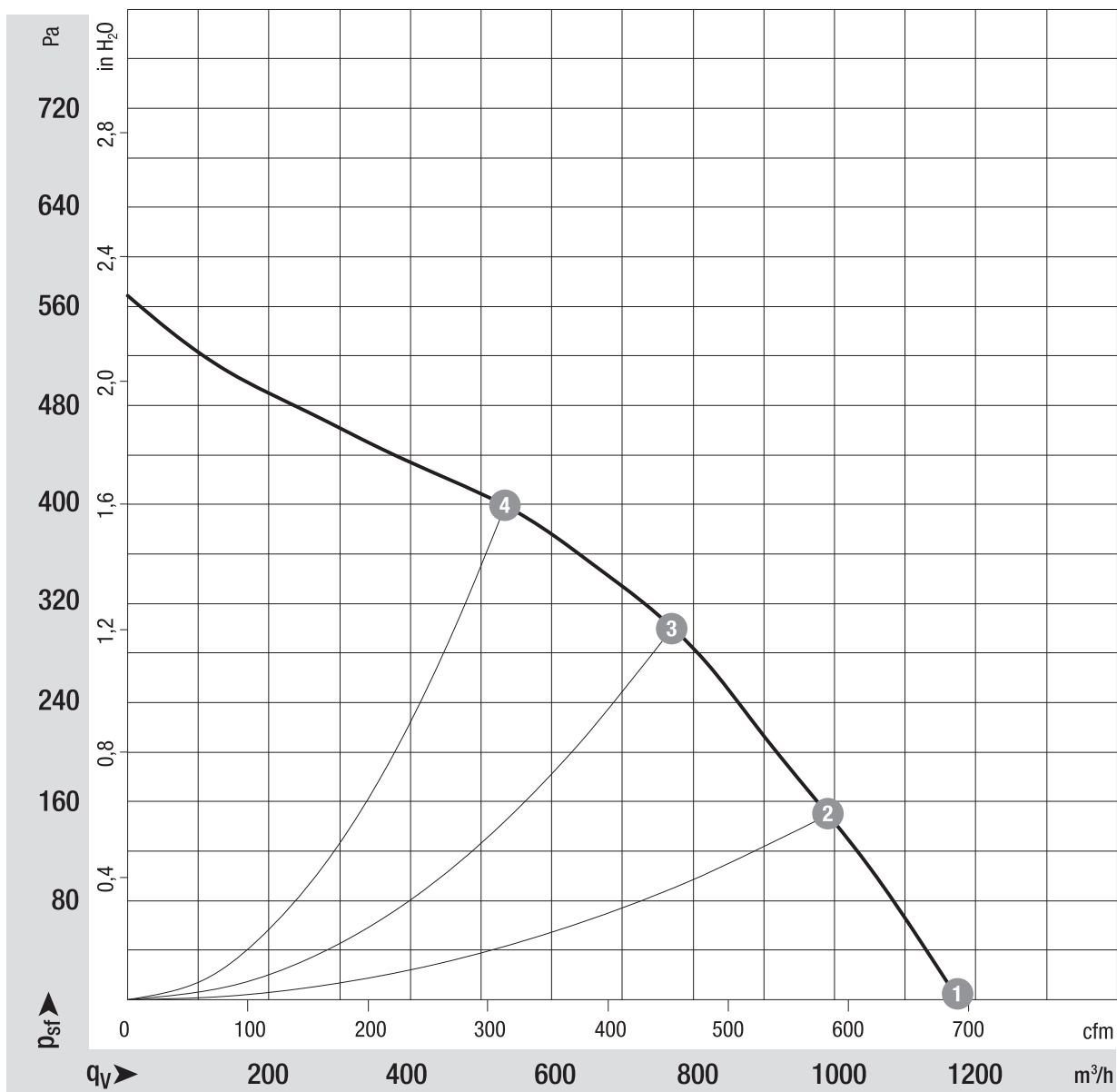
Nimitys	Tuotenumero	Tiedot
Imukartio 225	96358-2-4013	
Kondensaattori 3 μ F	358-TK0030-I	Kondensaattorin tarkat tuotetiedot ja mitat kondensaattorin sivun lisätietoja-linkistä.



R2E225-RA92-09 RadiCal

Radiaalituuletin

Ominaiskäyrä



	n rpm	P_e W	I A	L_{wA} dB(A)
1	2660	130	0,57	73
2	2575	147	0,64	72
3	2560	149	0,65	66
4	2590	144	0,63	69

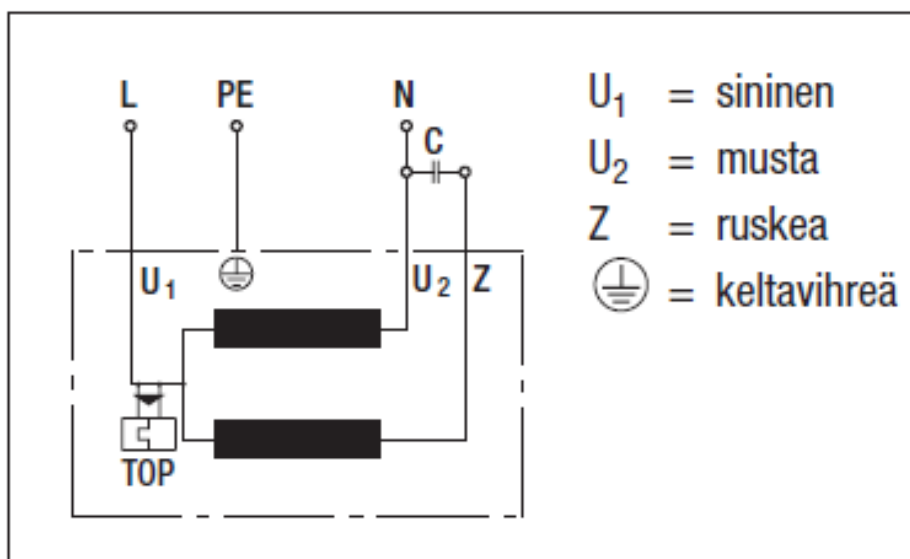


R2E225-RA92-09 RadiCal

Radiaalituuletin

Kytentäkaavio

A1) Yksivaiheinen kondensaattorimoottori sisäänrakennetulla lämpösuojalla



Yhteystiedot

ebm-papst Oy

Puistotie 1

02760 Espoo

Puh. (09) 8870 220

Fax (09) 8870 2213

mailbox@ebmpapst.fi

www.ebmpapst.fi